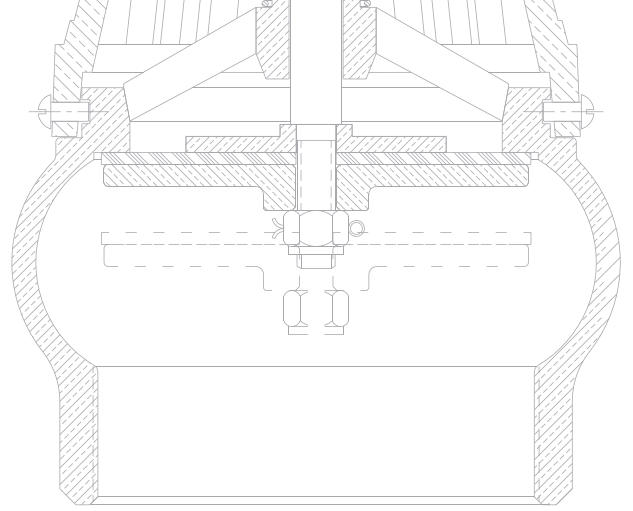




ACERO COMERCIAL ECUATORIANO S.A.



Catálogo Valvulería

Válvulas para el control del agua,
vapor y aire.



Flotadoras



Válvulas



Cheques



Manómetros

EDICIÓN N° 1 - 2024



SCS97-1



NTC 3538



Manufactura 0002 del 4 de agosto de 2017 del Ministerio de Productos, Calidad y Comercio

Válvulas y accesorios.





VÁLVULAS FLOTADORAS

Flotadora Completa en Bronce Bola cobre y varilla en latón



Marca: Helbert
Bola: Cobre
Varilla: Latón
Presión: 1/2" y 3/4" 125 PSI
1" a 1-1/2" 150 PSI



Escanee para ver normas técnicas

CÓDIGO	DIÁMETRO	UNIDAD EMPAQUE
HKVF012EX	1/2"	12
HKVF019EX	3/4"	12
HKVF025EX	1"	9
HKVF032EX	1-1/4"	9
HKVF038EX	1-1/2"	9
HKVF050EX	2"	4
HKVF063EX	2-1/2"	4
HKVF075EX	3"	4

Flotadora Completa en Bronce Bola plástica y varilla en latón



Marca: Helbert
Bola: Plástica
Varilla: Latón
Presión: 1/2" y 3/4" 125 PSI
1" a 1-1/2" 150 PSI



Escanee para ver normas técnicas

CÓDIGO	DIÁMETRO	UNIDAD EMPAQUE
HKPF012EX	1/2"	12
HKPF019EX	3/4"	12
HKPF025EX	1"	9
HKPF032EX	1-1/4"	9
HKPF038EX	1-1/2"	9

Flotadora Completa en Latón Bola Plástica y Varilla en Latón



Marca: Helbert
Bola: Plástica
Varilla: Latón
Presión: 125 PSI

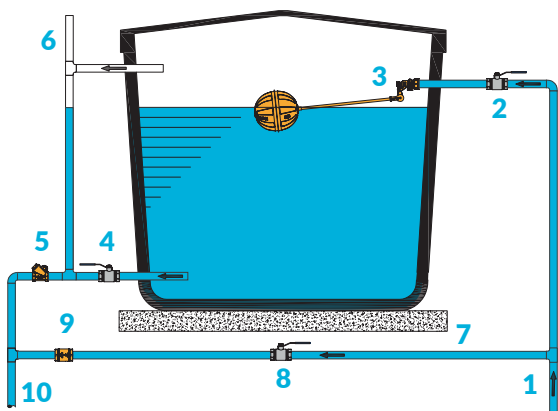
CÓDIGO	DIÁMETRO	UNIDAD EMPAQUE
HKHF012EX	1/2"	12
HKHF019EX	3/4"	12

Instalación Sugerida Válvula Flotadora con By-Pass



Importante:

Utilice accesorios Helbert para garantizar la presión de cierre.



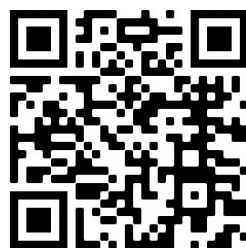
- 1 Acometida
- 2 Válvula de bola Helbert
- 3 Válvula flotadora Helbert
- 4 Válvula de bola Helbert
- 5 Cheque cortina Helbert
- 6 Ventosa
- 7 By-pass
- 8 Válvula de bola Helbert
- 9 Cheque hidro Helbert
- 10 Salida



La opción indicada, si lo que busca es **economía.**

Se recomienda usar flotadora y accesorios marca Helbert, para garantizar presión de cierre indicada.

Escanee para ver video de instalación



¿Por qué vender Helbert?



Las válvulas Helbert, están diseñadas y fabricadas bajo estrictos controles de calidad que le aseguran una vida útil extensa, y el funcionamiento correcto permanente.

Comercializar productos con respaldo de calidad es la mejor inversión para fidelizar los clientes de su ferretería.

Válvula Flotadora Control Piloto



Cuerpo y tapa: Hierro dúctil
Asiento, cilindro y pistón: Bronce fundido
Sello: Nitrilo
Presión: 150 PSI

CÓDIGO	DIÁMETRO	UNIDAD EMPAQUE
HKZP075	3"	1
HKZP100	4"	1
HKZP150	6"	1



VÁLVULAS DE PIE, CHEQUES Y REGISTROS

Válvula de Pie Bronce Canastilla Plástica



Escanee para ver normas técnicas



Marca: Helbert

Cuerpo: Bronce

Canastilla: Plástica

Sello: Nitrilo

Presión: 150 PSI

CÓDIGO	DIÁMETRO	UNIDAD EMPAQUE
HAVP019	3/4"	6
HAVP025	1"	5
HAVP032	1-1/4"	8
HAVP038	1-1/2"	8
HAVP050	2"	1
HAVP063	2-1/2"	1

* En 2-1/2" Rosca macho

Válvula de Pie en Latón Canastilla Plástica



Marca: Helbert

Cuerpo: Latón

Canastilla: Plástica

Sello: Nitrilo

Presión: 150 PSI

CÓDIGO	DIÁMETRO	UNIDAD EMPAQUE
HAVL025	1"	5
HAVL032	1-1/4"	8
HAVL038	1-1/2"	8
HAVL050	2"	1

Válvula de Pie en Aluminio Agrotec



Marca: Helbert

Cuerpo: Aluminio

Canastilla: Aluminio

Presión: 150 PSI

CÓDIGO	DIÁMETRO	UNIDAD EMPAQUE
HCVP050	2"	1
HCVP075	3"	1
HCVP100	4"	1
HCVP150	6"	1

Válvula de Pie Canastilla Metálica - Malla de Latón



Marca: Helbert

Cuerpo: Bronce fundido

Canastilla: Metálica - Malla de latón

Sello: Nitrilo

Presión: 150 PSI

CÓDIGO	DIÁMETRO	UNIDAD EMPAQUE
HAVM019	3/4"	6
HAVM025	1"	5
HAVM032	1-1/4"	8
HAVM038	1-1/2"	8
HAVM050	2"	1
* HAVM063	2-1/2"	1

* En 2-1/2" Rosca macho

Válvula de Pie Antigolpe de Ariete Bronce - Canastilla Plástica



Marca: Helbert

Cuerpo: Bronce fundido

Canastilla: Plástica atornillada

Sello: Nitrilo

Presión: 150 PSI

CÓDIGO	DIÁMETRO	UNIDAD EMPAQUE
HBVP075	3"	1
HBVP100	4"	1

Válvula de Pie Antigolpe de Ariete Bronce - Canastilla Metálica



Marca: Helbert

Cuerpo: Bronce fundido

Canastilla: Plástica atornillada

Sello: Nitrilo

Presión: 150 PSI

CÓDIGO	DIÁMETRO	UNIDAD EMPAQUE
HBVM075	3"	1
HBVM100	4"	1
HBVM150	6"	1

Válvula de Pie - Hierro Gris



Marca: Helbert

Cuerpo: Hierro fundido

Canastilla: Polietileno alta densidad para 3" y 4" y hierro para 6"

Sello: Nitrilo 3" y 4" Neopreno 6"

Presión: 150 PSI

CÓDIGO	DIÁMETRO	UNIDAD EMPAQUE
HDVP075	3"	1
HDVP100	4"	1
HDVP150	6"	1

Válvula de Pie - Hierro Gris



Marca: Helbert

Cuerpo: Hierro fundido

Canastilla: Acero irisado amarillo

Sello: Nitrilo

Presión: 150 PSI

CÓDIGO	DIÁMETRO	UNIDAD EMPAQUE
HECG075	3"	1
HECG100	4"	1
HECG150	6"	1

Válvula de Pie - Hierro Gris



Marca: Helbert

Cuerpo: Aluminio fundido

Canastilla: Acero irisado amarillo

Sello: Nitrilo 6"

Neopreno 8", 10" 12"

Presión: 150 PSI

CÓDIGO	DIÁMETRO	UNIDAD EMPAQUE
HEVP150	6"	1
HEVP200	8"	1
HEVP250	10"	1
HEVP300	12"	1

VÁLVULAS DE PIE, CHEQUES Y REGISTROS

Válvula de Pie - Acero



Marca: Helbert
Cuerpo: Acero soldado
Canastilla: Acero irisado amarillo
Sello: Nitrilo vulcanizado
Presión: 125 PSI



CÓDIGO	DIÁMETRO	UNIDAD EMPAQUE
HEVA200	8"	1
HEVA250	10"	1
HEVA300	12"	1
HEVA350	14"	1
HEVA400	16"	1

Cheque Cortina - Sello Metálico



Marca: Helbert Presión: 300
Cuerpo: Bronce fundido Tuerca y resorte: Acero inoxidable

CÓDIGO	D	UNIDAD EMPAQUE
HICC012	1/2"	10
HICC019	3/4"	10
HICC025	1"	6
HICC032	1-1/4"	5
HICC038	1-1/2"	4
HICC050	2"	2
HICC063	2-1/2"	1
HICC075	3"	1
HICC100	4"	1

Cheque para Bombas Pozo Profundo



Marca: Helbert Presión: 300
Cuerpo: Bronce fundido Tuerca y resorte: Acero inoxidable

CÓDIGO	D	UNIDAD EMPAQUE
HFVP075	3"	1
HFVP100	4"	1
HFVP150	6"	1

Cheque Hidro Bronce Sello Nitrilo



Escanee para ver normas técnicas

Marca: Helbert Resorte: Acero inox
Cuerpo: Bronce Presión: 250 PSI

CÓDIGO	DIÁMETRO	UNIDAD EMPAQUE
HFVC012	1/2"	10
HFVC019	3/4"	8
HFVC025	1"	10
HFVC032	1-1/4"	5
HFVC038	1-1/2"	5
HFVC050	2"	3
HFVC063	2-1/2"	1
HFVC075	3"	1
HFVC100	4"	1

Cheque Hidro - Sello en PTFE (Teflón)



Escanee para ver normas técnicas



Marca: Helbert Resorte: Acero inoxidable
Cuerpo: Bronce fundido Presión: 250 PSI

Cheque Hidro Pozo Profundo Hierro Dúctil



Marca: Helbert Presión: 400 PSI
Cuerpo: Hierro Dúctil Tornillos, vástago y resorte: Acero inoxidable

CÓDIGO	D	UNIDAD EMPAQUE
HFVD050	2"	2
HFVD075	3"	1
HFVD100	4"	1
HFVD150	6"	1

Cheque Cortina Bronce Sello Metálico



Escanee para ver normas técnicas

Marca: Helbert Presión: 125 S
Cuerpo: Bronce 200 WOG - 200 PSI
Temperatura: 125°C

CÓDIGO	DIÁMETRO	UNIDAD EMPAQUE
HICC012	1/2"	10
HICC019	3/4"	10
HICC025	1"	6
HICC032	1-1/4"	5
HICC038	1-1/2"	4
HICC050	2"	3
HICC063	2-1/2"	1
HICC075	3"	1
HICC100	4"	1

CÓDIGO	DIÁMETRO	UNIDAD EMPAQUE
HGVC012	1/2"	10
HGVC019	3/4"	8
HGVC025	1"	10
HGVC032	1-1/4"	5
*HGVC038	1-1/2"	5
*HGVC050	2"	3
*HGVC063	2-1/2"	1
**HGVC075	3"	1
**HGVC100	4"	1

Cheque Cortina - Hierro Gris



Marca: Helbert Presión: 150
Cuerpo: Hierro gris Tornillos: Acero inoxidable

CÓDIGO	D	UNIDAD EMPAQUE
HICH075	3"	1
HICH100	4"	1
HICH150	6"	1

CHEQUES Y REGISTROS

Cheque de Bola en Bronce



Marca: Helbert
Cuerpo: Hierro Dúctil

Presión: 400 PSI
Tornillos, vástago
y resorte: Acero
inoxidable

CÓDIGO	D	UNIDAD EMPAQUE
HICB038	1-1/2"	1
HICB050	2"	1
HICB063	2-1/2"	1
*HICB075	3"	1
*HICB100	4"	1

Cheque Antigolpe de Ariete - Hierro Dúctil



Marca: Helbert
Cuerpo: Hierro gris

Presión: 150
Tornillos: Acero inoxidable

CÓDIGO	D	UNIDAD EMPAQUE
HJCD075	3"	1
HJCD100	4"	1
HJCD150	6"	1
HJCD200	8"	1
HJCD250	10"	1
HJCD250	12"	1

Cheque de Bola - Hierro Dúctil



Marca: Helbert
Cuerpo: Hierro dúctil

Presión: 150
Tornillos: Acero inoxidable

CÓDIGO	D	UNIDAD EMPAQUE
HICF100	4"	1
HICF150	6"	1
HICF200	8"	1

Cheque Globo



Marca: Helbert
Cuerpo: Bronce fundido

Presión: 150
Tornillos: Acero inoxidable

CÓDIGO	D	UNIDAD EMPAQUE
HHCT006	1/4"	10
HHCT009	3/8"	10
HHCT012	1/2"	8
HHCT019	3/4"	6
HHCT025	1"	3
HHCT032	1-1/4"	2
HHCT038	1-1/2"	3
HHCT050	2"	2

Registro Globo



Marca: Helbert
Cuerpo: Bronce fundido

Presión: 150
Manija: Aluminio

CÓDIGO	D	UNIDAD EMPAQUE
HHRT006	1/4"	10
HHRT009	3/8"	10
HHRT012	1/2"	10
HHRT019	3/4"	8
HHRT025	1"	4
HHRT032	1-1/4"	2
HHRT038	1-1/2"	2
HHRT050	2"	1

Válvula de Alivio para Agua



Cuerpo: Bronce fundido
Conexión: Rosca NPT
Presión: Entre 30 y 200 PSI

CÓDIGO	D1	D2	UNIDAD EMPAQUE
HNVA012	1/2"	3/4"	1
HNVA019	3/4"	3/4"	1
HNVA025	1"	1"	1
HNVA038	1-1/2"	1-1/2"	1
HNVA050	2"	2"	1

Pistola Lavado Agua a Presión



Cuerpo: Latón
Conexión: Rosca NPT
Presión de trabajo: 200 PSI

CÓDIGO	TAMAÑO	UNIDAD EMPAQUE
HQPC012	1/2" x 2,5	1
HQPO012	1/2" x 3,5	1

BOMBAS DE PRUEBA



Bomba Manual - Tipo Maletín 750 PSI

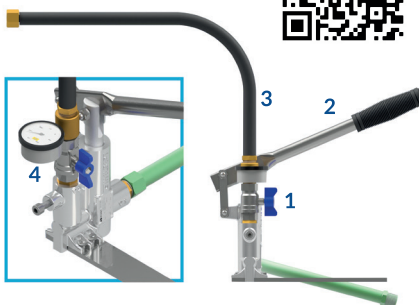
Tanque: Lámina de Acero
Pistón: Aluminio
Presión de trabajo: 750 PSI
Capacidad de tanque: 13 Litros



Escanee para ver normas técnicas

CÓDIGO	PRESIÓN	UNIDAD EMPAQUE
HRAL103	750 PSI	1

Escanee para ver unboxing y funcionamiento



Bomba de Pruebas Hidrostáticas Compacta



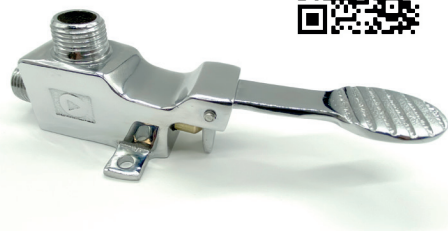
Nuevo

Cuerpo y Pistón: Aluminio fundido
Presión de Trabajo: 400 PSI
Placa base: Acero Inoxidable
Sello: Nitrilo
Resortes: Acero Inoxidable
Tornillería: Acero Inoxidable

CÓDIGO	PRESIÓN	UNIDAD EMPAQUE
HRAL104	400 PSI	1

VÁLVULA DE PEDAL EN LATÓN CROMADO

Escanee para ver unboxing y funcionamiento



Válvula de Pedal Latón Cromado



Nuevo

Cuerpo y Pedal: Latón Cromado
Vástago: Latón
Sello: Vulcanizado: Nitrilo
Resorte y Tornillo: Acero Inox
Oring: Nitrilo
Conexión: Rosca NPT
Presión máxima de Trabajo: 150 PSI

CÓDIGO	DIÁMETRO	UNIDAD EMPAQUE
HVPL012	1/2"	6

VÁLVULAS DE BOLA Y CHEQUE

Válvula de Bola en Latón Manija Tipo Palanca



Conexión: Hembra- Hembra
Cuerpo: Latón forjado niquelado
Paso total - tipo pesado
Rosca: NPT
Límites de Presión: 400 WOG - 125 WSP

CÓDIGO	DIÁMETRO	UNIDAD EMPAQUE
TABU006	1/4"	24
TABU009	3/8"	24
TABU012	1/2"	20
TABU019	3/4"	14
TABU025	1"	10
TABU032	1-1/4"	4
TABU038	1-1/2"	4
TABU050	2"	2
TABU063	2-1/2"	1
TABU075	3"	1
TABU100	4"	1

VÁLVULAS DE BOLA Y CHEQUE

Cheque Hidro en Latón Sello Nylon



Marca: Bugatti Conexión: Rosca NPT
Cuerpo: Latón Presión: 150 PSI (PN 12 y 10)

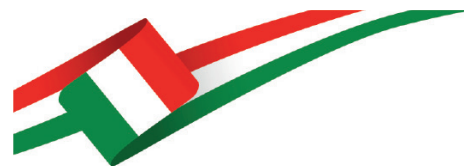
CÓDIGO	DIÁMETRO	UNIDAD EMPAQUE
TTBU012	1/2"	20
TTBU019	3/4"	12
TTBU025	1"	6
TTBU032	1-1/4"	8
TTBU038	1-1/2"	2
TTBU050	2"	2

Válvula de Bola Agua - Gas



Manija: Acero plastificado
Conexión: Rosca NPT
Cuerpo: Latón
Paso total - tipo pesado
Presión: 600 PSI - 150 WSP - 400 PSI GAS.
(PN 40 Bar Agua - 25 Gas)

CÓDIGO	DIÁMETRO	UNIDAD EMPAQUE
TCBU012	1/2"	20
TCBU019	3/4"	14
TCBU025	1"	6
TCBU032	1-1/4"	4
TCBU038	1-1/2"	2
TCBU050	2"	1





VÁLVULAS DE BOLA Y CHEQUE

Válvula de Compuerta



Cuerpo: Latón
Volante: Acero
Presión de Trabajo: 232 PSI / PN16
Conexión: Rosca Hembra - Hembra
Temperatura: -10°C / +70°C



CÓDIGO	DIÁMETRO	UNIDAD EMPAQUE
THBU019	3/4"	20
THBU025	1"	10
THBU032	1-1/4"	1
THBU038	1-1/2"	5
THBU050	2"	5
THBU063	2-1/2"	1
THBU075	3"	1
THBU100	4"	1

Reductora de Presión

Marca: Bugatti
Cuerpo: Latón forjado niquelado Con dos (2) entradas para manómetro
Conexión: Roscada Hembra - Hembra
Presión máxima de trabajo: 362 PSI
Rango de presión calibración: Salida de 7 a 73 PSI
Temperatura máxima de trabajo: 80°
Fluido: Agua



CÓDIGO	DIÁMETRO	UNIDAD EMPAQUE
TOBU012	1/2" X 1/2"	3
TOBU019	3/4" X 3/4"	2
TOBU025	1" X 1"	2
TOBU038	1-1/2" - 1-1/2"	1
TOBU050	2" X 2"	1



Tecnología italiana
que no debe faltar en su ferretería

Válvula de Bola Antifraude

Hembra - Macho

Aprobadas:



Manija: Tipo mariposa
Conexión: Rosca NPT
Cuerpo: Latón cromado
Paso total - tipo pesado
Presión uso gas: MOP5



CÓDIGO	DIÁMETRO	UNIDAD EMPAQUE
TDBU012	1/2"	24
TDBU019	3/4"	20
TDBU025	1"	10

Filtro "Y" en latón

Aprobadas:



Marca: Bugatti
Cuerpo: Latón forjado
Conexión: Hembra - Hembra
Presión máxima de trabajo: 290 PSI



CÓDIGO	DIÁMETRO	UNIDAD EMPAQUE
TPBU012	1/2"	20
TPBU019	3/4"	12
TPBU025	1"	12
TPBU038	1-1/2"	3
TPBU050	2"	2

Válvula de Bola Antifraude

Hembra - Hembra



Made in Italy



Manija: Aluminio antifraude
Conexión: Hembra - Hembra
Cuerpo: Latón forjado niquelado
Paso total - tipo pesado
Presión: 300 PSI (PN40)

CÓDIGO	DIÁMETRO	UNIDAD EMPAQUE
TFBU012	1/2"	24
TFBU019	3/4"	20
TFBU025	1"	10

MANÓMETROS DE PRESIÓN

Manómetros de Presión Tipo Seco Conexión Vertical, 1/4" NPT



Caja: Acero
Tornillo limitador: Evita pulsaciones
Lente: Roscado desmontable
Conexión: 1/4" NPT

CÓDIGO	PRESIÓN (PSI)	DIÁMETRO CARÁTULA
FAVW030	0-30 PSI	2"
FAVW060	0-60 PSI	2"
FAVW100	0-100 PSI	2"
FAVW160	0-160 PSI	2"
FAVW200	0-200 PSI	2"
FAVW300	0-300 PSI	2"

Manómetros de Presión Tipo Glicerina Conexión Vertical, 1/4" NPT



Caja: Acero
Tornillo limitador: Evita pulsaciones
Lente: Roscado desmontable
Conexión: 1/4" NPT

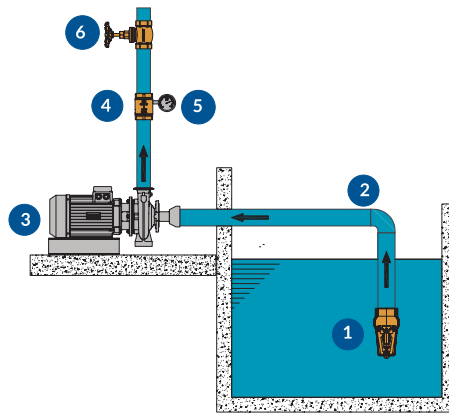
CÓDIGO	PRESIÓN (PSI)	DIÁMETRO CARÁTULA
FBVW060	0-60 PSI	2.5"
FBVW100	0-100 PSI	2.5"
FBVW160	0-160 PSI	2.5"
FBVW200	0-200 PSI	2.5"
FBVW300	0-300 PSI	2.5"
FBVW600	0-600 PSI	2.5"
FBVW201	0-2000 PSI	2.5"



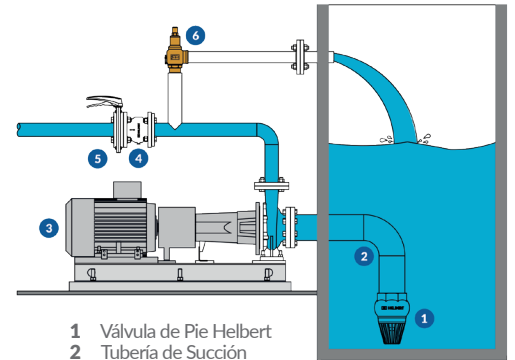
INSTALACIONES SUGERIDAS

Instalación Sugerida Válvulas de Pie en Bronce

- 1 Válvula de pie Helbert
- 2 Tubería de succión
- 3 Bomba - motor
- 4 Cheque hidro Helbert
- 5 Manómetro
- 6 Registro globo Helbert



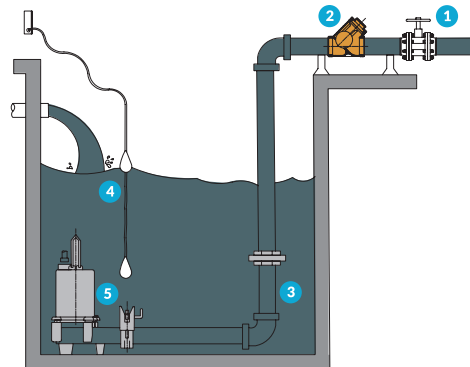
Instalación Sugerida Válvula de Alivio para Agua



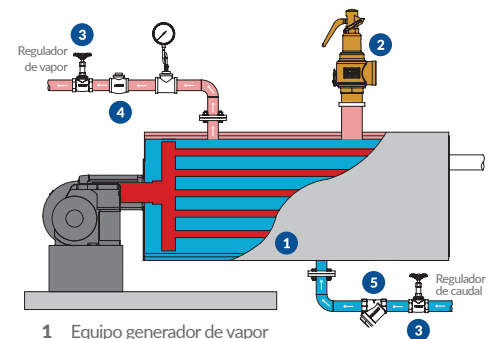
- 1 Válvula de Pie Helbert
- 2 Tubería de Succión
- 3 Bomba
- 4 Válvula Cheque Helbert
- 5 Válvula de Mariposa
- 6 Válvula de Alivio Helbert

Instalación Sugerida Cheque de Bola

- 1 Válvula de compuerta
- 2 Cheque de bola Helbert
- 3 Tubería de descarga
- 4 Control de nivel
- 5 Bomba sumergible

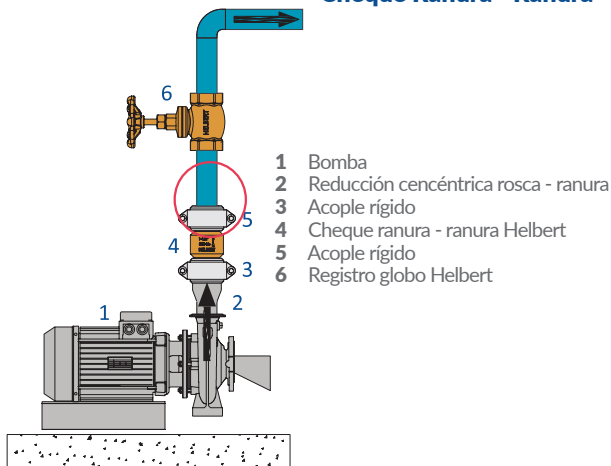


Instalación Sugerida Válvula de Seguridad en Caldera



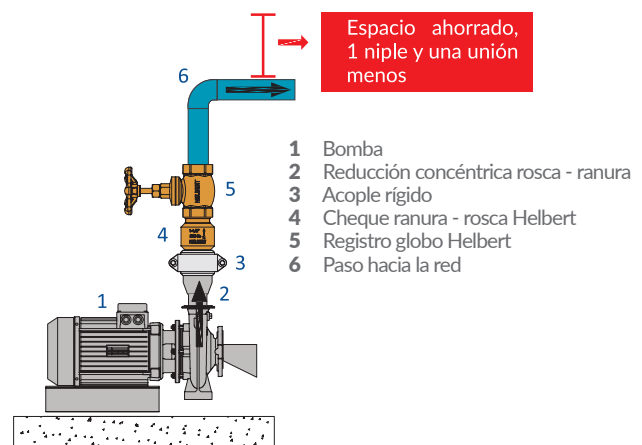
- 1 Equipo generador de vapor
- 2 Válvula de Seguridad Helbert
- 3 Registro Globo Helbert
- 4 Cheque Globo Helbert
- 5 Filtro en "Y" Helbert

Instalación Sugerida Cheque Ranura - Ranura



- 1 Bomba
- 2 Reducción concéntrica rosca - ranura
- 3 Acople rígido
- 4 Cheque ranura - ranura Helbert
- 5 Acople rígido
- 6 Registro globo Helbert

Instalación Sugerida Cheque Ranura - Rosca



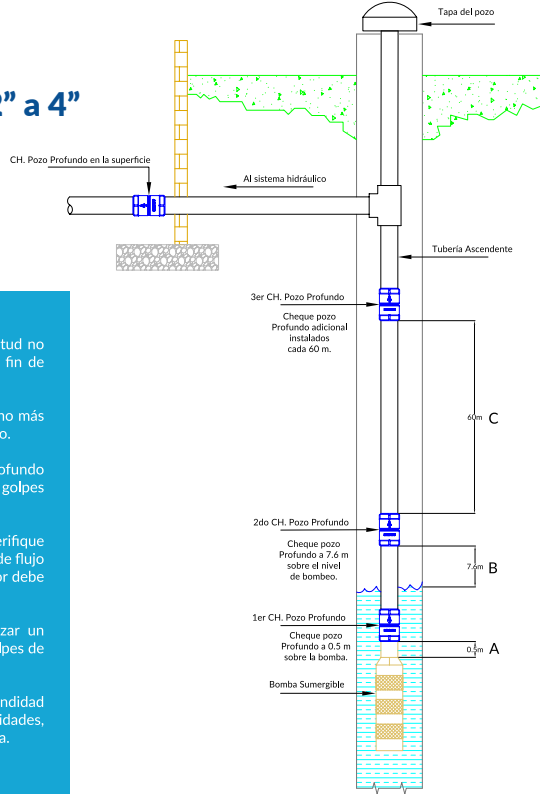
- 1 Bomba
- 2 Reducción concéntrica rosca - ranura
- 3 Acople rígido
- 4 Cheque ranura - rosca Helbert
- 5 Registro globo Helbert
- 6 Paso hacia la red

Espacio ahorrado,
1 niple y una unión
menos



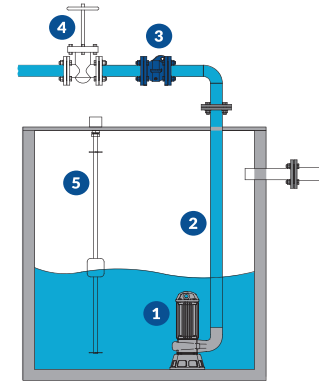
INSTALACIONES SUGERIDAS

Instalación Típica Cheques Hidro Pozo Profundo Helbert de 2" a 4"



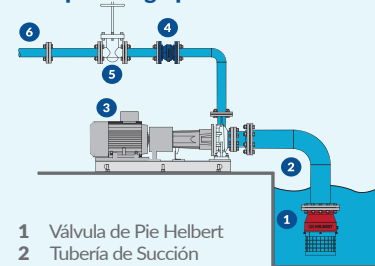
- A** Instale un cheque hidro pozo profundo a una longitud no mayor a 0.5 m en la descarga de la bomba con el fin de obtener condiciones de flujo más laminares.
- B** Se debe instalar un cheque hidro pozo profundo a no más de 7.6 m sobre el nivel de bombeo más bajo del pozo.
- C** Es recomendable instalar un cheque hidro pozo profundo cada 60' máximo (con el fin de reducir los posibles golpes de ariete).
- Al seleccionar un cheque hidro de pozo profundo, verifique que sea del tamaño correcto para unas condiciones de flujo normal = MENOR QUE 10ft/s o 3.5 m/s, si es mayor debe seleccionar un cheque hidro más grande.
- En el primer arranque del sistema se debe realizar un cebado gradual de la tubería para evitar posibles golpes de agua que pudieran dañar el cheque hidro.
- Esquema de instalación típica para pozos con profundidad no mayor a 250 m, para mayores profundidades, comuníquese con el servicio técnico de Helbert y Cia.

Instalación Sugerida Cheque Cortina - Hierro Gris



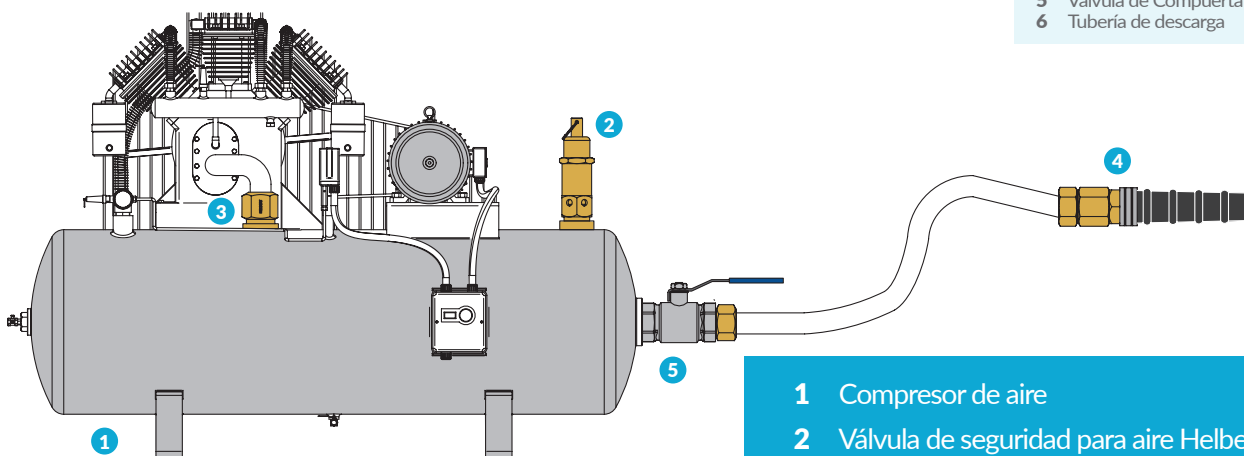
- 1 Bomba
- 2 Tubería de descarga
- 3 Cheque Cortina Helbert
- 4 Válvula de Compuerta
- 5 Sensor de nivel

Instalación Sugerida Cheque Antigolpe de Ariete - Hierro Dúctil



- 1 Válvula de Pie Helbert
- 2 Tubería de Succión
- 3 Bomba
- 4 Cheque Antigolpe de Ariete Helbert
- 5 Válvula de Compuerta
- 6 Tubería de descarga

Instalación Sugerida Pistola para Agua y Aire



- 1 Compresor de aire
- 2 Válvula de seguridad para aire Helbert
- 3 Cheque tanque Helbert
- 4 Pistola para agua y aire Helbert
- 5 Válvula de bola Helbert

SERVICE

Contamos con un equipo de técnicos calificados y certificados por nuestras marcas representadas



Cursos /
Seminarios



Certificaciones



Demostraciones



Bombas

- Mantenimiento y reparación de las marcas que representamos.
- Contratos de mantenimiento preventivo de sistemas de bombeo y limpieza de cisternas.
- Ensamble, instalación, calibración y puesta en marcha de sistemas de bombeo.
- Acoplamientos mecánicos de bombas de superficie y sumergibles.
- Servicio de alineación Láser (motor- bomba).



Equipos y Herramientas

- Mantenimiento preventivo y correctivo de equipos y herramientas eléctricas, mecánicas e hidráulicas en sitio o en nuestros talleres, de las marcas que representamos.



Válvulas

- Ensamble, instalación y calibración de válvulas de control hidráulico
- Mantenimiento preventivo y correctivo



Departamento Eléctrico

- Desarrollo de sistemas de control electrónico con PLC's a medida de las necesidades del cliente
- Diagnóstico, reparación y actualización de sistemas eléctricos de bombeo antiguos
- Desarrollo de sistemas de control con comunicación industrial
- Desarrollo de sistemas electrónicos de control y monitoreo aplicaciones remotas



ACERO COMERCIAL ECUATORIANO S.A.



Catálogo valvulería
Productos de Fabricación y Comercialización

Edición N° 1 - 2024



Compra y cotiza
en línea



Conoce nuestros productos,
proyectos y promociones



Regístrate
a nuestros cursos



Chatea
con nosotros



Solicita demostraciones
o asesoría de los productos



Descarga
información técnica

The illustration shows a woman sitting on a laptop screen that displays the ACERO website. Below the screen, a man is sitting at a desk with a laptop. To the left of the man are icons for YouTube, LinkedIn, Facebook, and Instagram. To the right is a smartphone displaying the ACERO website and social media profiles. The background features a large, faint globe graphic.

Visita nuestra página y redes sociales

www.acero comercial.com



ACERO COMERCIAL ECUATORIANO S.A.

QUITO

Av. La prensa N45-14 y Telégrafo 1
(02) 245 4333
infouio@acerocomercial.com

GUAYAQUIL

Av. Juan Tanca Marengo km.1.7
(04) 3811 280
infogy@acerocomercial.com

Síguenos en redes sociales:



www.acerocomercial.com